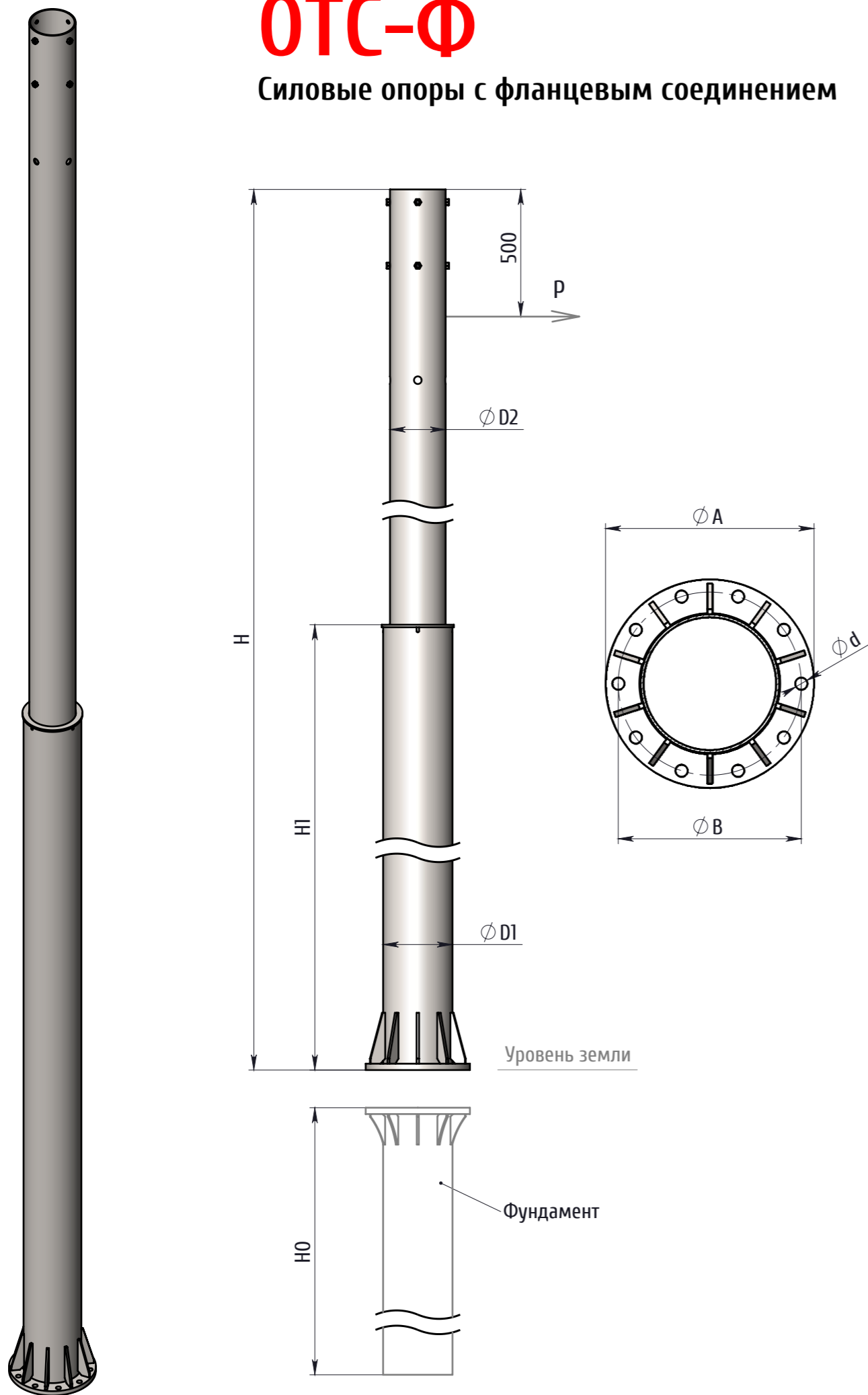
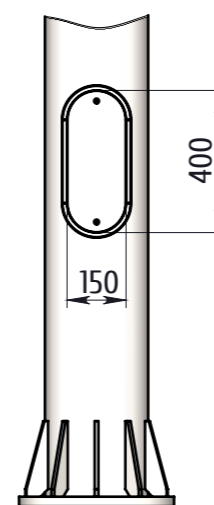


ОТС-Ф

Силовые опоры с фланцевым соединением

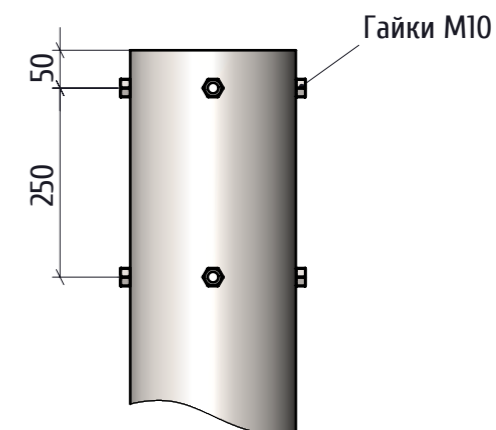


Вариант исполнения



Опора с лючком (Л)

Вершина опоры

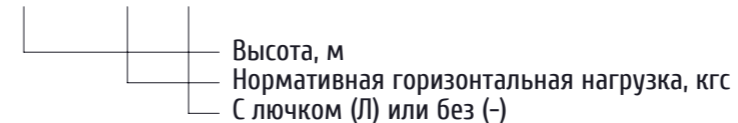


Примечания:

1. По желанию заказчика опоры могут поставляться с лючком. В этом случае возможны как воздушный, так и подземный подвод кабелей.
2. Опоры горячеоцинкованные. По желанию могут быть окрашены.

Обозначения при заказе:

ОТС-Х-Ф-400-Х



Пример: ОТС-8-Ф-700-Л - силовая опора высотой 8 м, с фланцевым соединением, с нормативной горизонтальной нагрузкой 700 кгс, с лючком.

Окраска (тип покрытия и цвет) оговаривается отдельно.

Наименование	Высота Н, м	Номинальная гориз. нагрузка Р, кгс	Диаметр нижний D1, мм	Высота нижней части Н1, м	Диаметр верхний D2, мм	Диаметр фланца А, мм	Межцентровый диаметр В, мм	Количество болтов x диаметр d, мм	Масса, кг	Глубина фундамента Н0, м	Тип фундамента
ОТС-8-Ф-400	8	400	219	4,0	159	350	300	8 x M20	247	2	ФТУ-8x20-300-2,0-а
ОТС-8-Ф-700	8	700	273	4,0	219	410	360	10 x M20	307	2,5	ФТУ-10x20-360-2,5
ОТС-9-Ф-400	9	400	219	5,0	159	350	300	8 x M20	364	2	ФТУ-8x20-300-2,0-б
ОТС-9-Ф-700	9	700	273	5,0	219	410	360	12 x M20	406	2,5	ФТУ-12x20-360-2,5
ОТС-9-Ф-1000	9	1000	325	5,0	273	490	430	10 x M24	508	3	ФТУ-10x24-430-3,0
ОТС-10-Ф-400	10	400	273	6,0	219	410	360	10 x M20	393	2,5	ФТУ-10x20-360-2,5
ОТС-10-Ф-700	10	700	273	6,0	219	410	360	12 x M20	498	3	ФТУ-12x20-360-3,0
ОТС-10-Ф-1000	10	1000	325	6,0	273	490	430	10 x M24	569	3	ФТУ-10x24-430-3,0
ОТС-10-Ф-1300	10	1300	325	6,0	273	490	430	12 x M24	696	3,5	ФТУ-12x24-430-3,5

1. Данный материал служит исключительно для информационных целей и не может использоваться в качестве проектной документации.
2. Указанные размеры и массы изделий могут меняться в пределах технологических погрешностей.
3. Разработчик оставляет за собой право вносить изменения, не ухудшающие качество и потребительские свойства изделий.
4. По всем вопросам просьба связываться с разработчиком, ООО "Абакус Инжиниринг".